

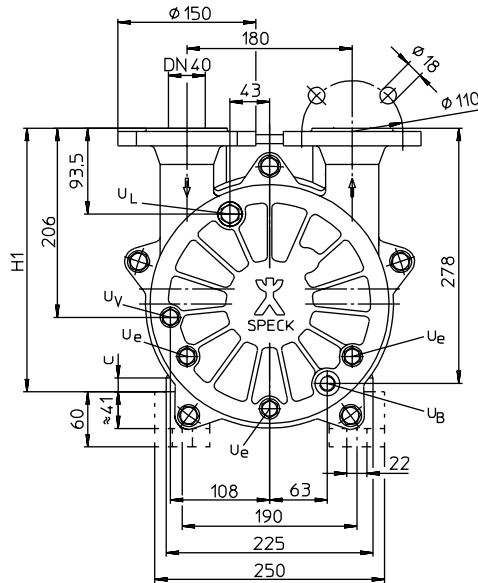
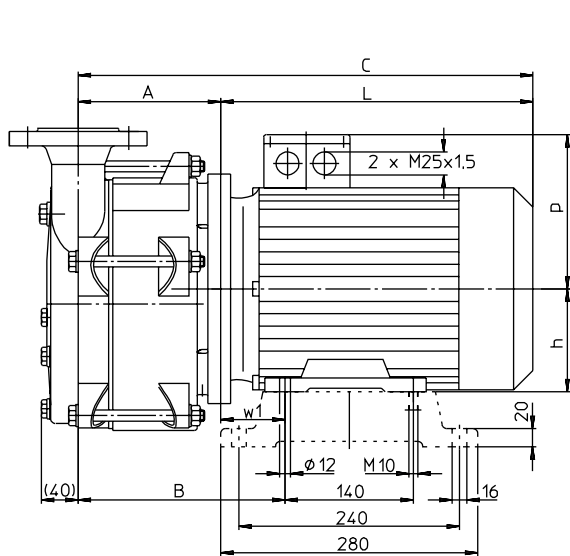
# V

## Flüssigkeitsring-Vakuumpumpen

Blockbauweise

## Liquid ring vacuum pumps

closed coupled version



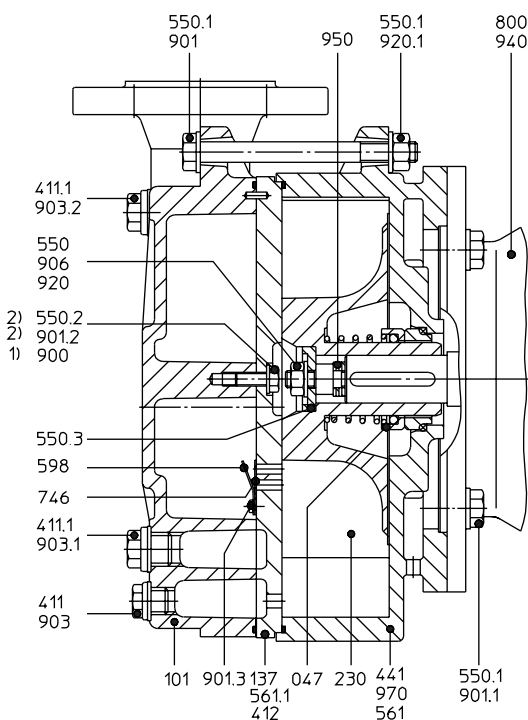
Motor: B35/A250; 4 polig; 50/60 Hz  
motor: mounting B35/A250; 4 pole; 50/60 cycles

U <sub>B</sub>	Anschluss für Betriebsflüssigkeit connection for operation liquid	G 1/2
U <sub>e</sub>	Entleerung (Verschlusschraube) drainage (screwed plug)	G 3/8

U <sub>L</sub>	Anschluss für Belüftungsventil connection for ventilation valve	G 1/2
U <sub>V</sub>	Anschluss für Entleerungsventil connection for drainage valve	G 3/8

Type type	Motor		1) BG	A		B		C		L	H1	b	c	f	f1	h	p	w1	Gewicht / weight	
	Hz	[kW/HP]		(G)	(L)	(G)	(L)	(G)	(L)										[kg]	[lbs]
V 95	50	2,2 / 3,0	100L	136	129	199	192	439	432	303	275	160	13	195	220	100	155	63	56	123.2
	60	3,0 / 4,0		145	138	208	201	448	441										63	138.6
V 130	50	3,0 / 4,0	112M	162	155	232	225	487	495	340	287	190	15	225	250	112	168	70	71	156.2
	60	4,6 / 6,2		162	155	232	225	487	495										71	156.2

1) Baugröße / frame size    G = Steuerscheibe gegossen / inter casing cast    L = Steuerscheibe lasergeschnitten / inter casing laser cut



047	Gleitringdichtung	mechanical seal
101	Pumpengehäuse	pump casing
137	Steuerscheibe	inter casing
230	Laufwerk	impeller
411	Dichtring	sealing ring
411.1	Dichtring	sealing ring
412	O-Ring	O-ring
441	Gehäuse für Wellendichtung	shaft seal housing
550	Scheibe	disk
550.1	Scheibe	disk
550.2	Scheibe	disk
550.3	Scheibe	disk
561	Kerbstift	grooved pin
561.1	Kerbstift	grooved pin
598	Blech	sheet
746	Klappe	flap
800	Motor	motor
901	6-kt. Schraube	hexagon head cap screw
901.1	6-kt. Schraube	hexagon head cap screw
901.2	6-kt. Schraube	hexagon head cap screw
901.3	6-kt. Schraube	hexagon head cap screw
903	Verschlusschraube	screwed plug
903.1	Verschlusschraube	screwed plug
903.2	Verschlusschraube	screwed plug
906	Laufwerkschraube	impeller screw
920	6-kt. Mutter	hexagon nut
920.1	6-kt. Mutter	hexagon nut
940	Passfeder	feather key
950	Tellerfeder	disk spring
970	Schild	name plate

1) nur bei Ausführung 35/55/65    1) for material design 35/55/65 only  
2) nur bei Ausführung 14/30/50/60    2) for material design 14/30/50/60 only

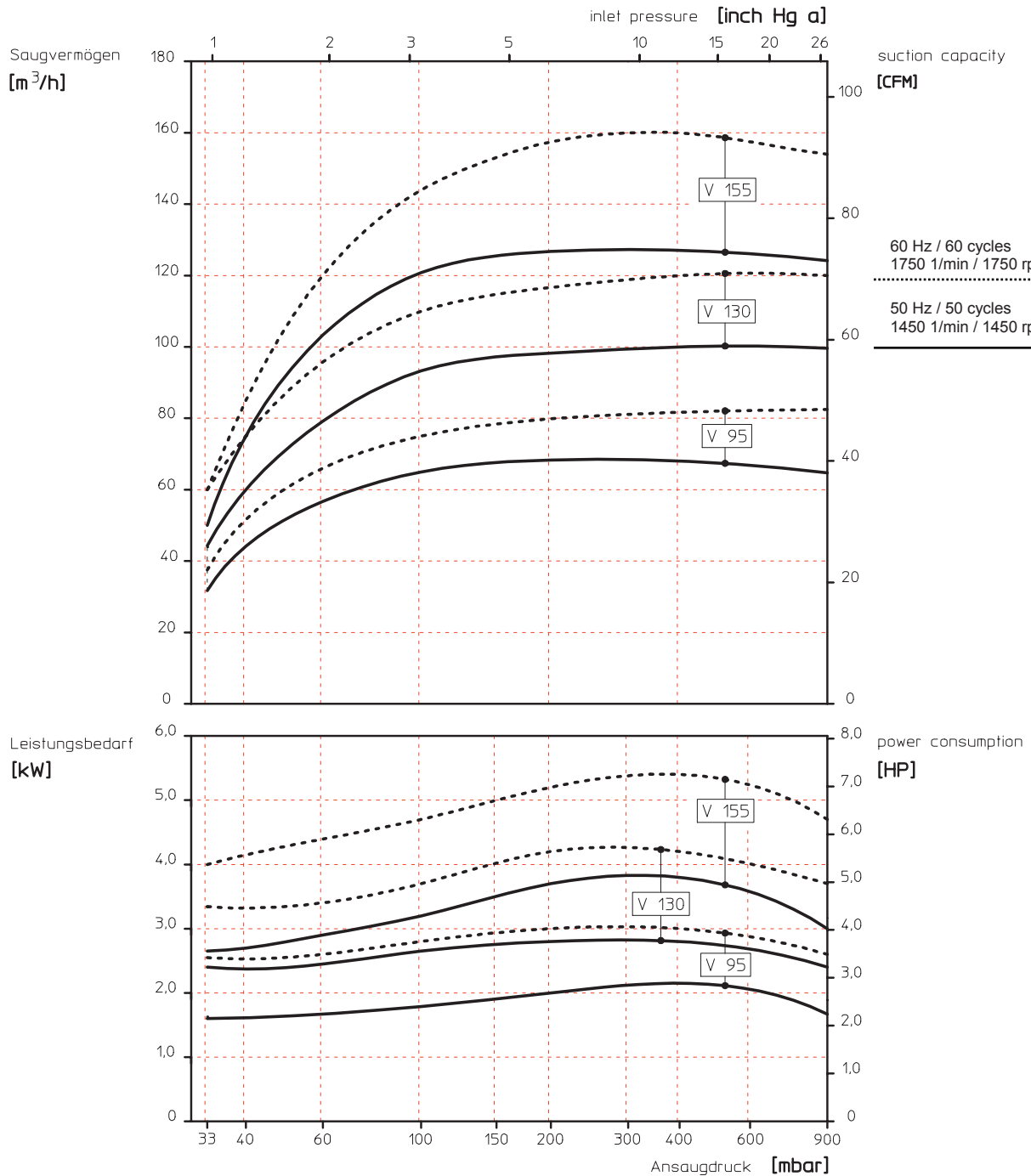
# V

## Flüssigkeitsring-Vakuumpumpen

Blockbauweise

## Liquid ring vacuum pumps

closed coupled version



### Saugvermögen und Leistungsbedarf in Abhängigkeit vom Ansaugdruck

Die Kennlinien gelten bei Verdichtung trockener Luft von 20°C vom Ansaugdruck auf Atmosphärendruck (1013 mbar) bei Nenndrehzahl und Antrieb mit Drehstrommotoren. Betriebsflüssigkeit ist Wasser mit 15°C.

Die Toleranz des Saugvermögens beträgt -10%, die des Leistungsbedarfs +10%.

Bei abweichenden Betriebsbedingungen (z.B. abweichende physikalische Daten des zu fördernden Gases oder der Betriebsflüssigkeit, Mitförderung von Zusatzflüssigkeit, Förderung von Gas-Dampfgemischen) ändern sich die Kennlinien.

### Suction capacity and power consumption depending on inlet pressure

The characteristics are applicable for compression of 20°C (68°F) dry air from inlet pressure to atmospheric pressure (30 inch Hg a) for nominal speed and drive with three phase motors. Ring liquid is water at 15°C (59°F).

The tolerance of the suction capacity is -10% and of the power consumption +10%.

At different operating conditions the characteristics change (e.g. different physical data of the gas or ring liquid to be fed, or any other liquid also fed additionally, carry of gas-steam mixtures).